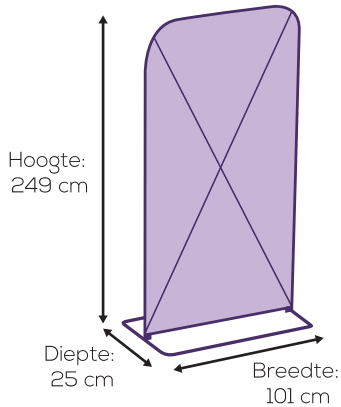
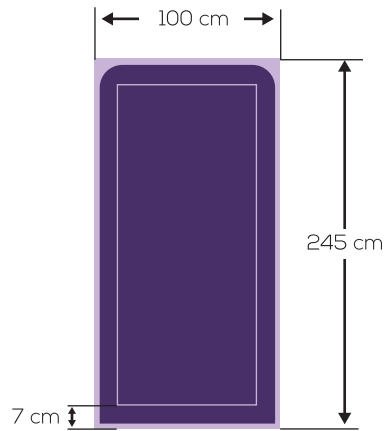





Systeem



Print



Print

-  Er wordt geconfectioneerd op de buitenrand. Dit is het netto eindformaat.
-  De outline van het document.
-  Belangrijke teksten en afbeeldingen moeten binnen deze lijn geplaatst worden i.v.m. de confectie.
Afstand tussen de buitenste en binnenste lijn is 7 cm

Bestandsafmetingen

Afmetingen systeem (B/H/D) 101 cm * 249 cm * 25 cm

Afmetingen print (B/H) 100 cm * 245 cm

Aanleverspecificaties

- .PDF opmaak**
 - Plaats geen snijlijnen of kaders rondom het te printen beeld.
 - Alle lettertypen omzetten naar lettercontouren.
 - Verwijder alle onzichtbare lagen uit de opmaak.
- Kleuren**
 - Gebruik bij voorkeur CMYK kleuren. Geen LAB-kleuren.
 - Gebruik voor het diepste zwart de volgende kleuropbouw: CMYK 86/85/79/100 of RGB 0/0/0. Bij bestanden met zowel vectoren als foto's (bitmaps) deze kleuropbouw ook in de foto's toepassen, anders kan er kleurverschil binnen de afbeelding optreden.
Let op: bij printen op stof kan de kleur anders uitvallen. Op speciaal verzoek is een testprint mogelijk.
- Resolutie**
 - Wij adviseren een resolutie van 70 tot 120 dpi (Eindformaat). (Voorbeeld: voor foto's (bitmaps) op een grootformaat zeildoek voor buiten, is een eindresolutie van 30 dpi voldoende. Als de afbeelding in het bestand 10% van de grootte van het eindformaat heeft, moet de afbeelding in het bestand een resolutie van 300 dpi hebben)
- Maatvoering**
 - We communiceren altijd eerst breedte dan hoogte in mm (b x h).
 - Bestanden die in de juiste verhouding (b x h) zijn aangeleverd worden automatisch geschaald naar het gevraagde formaat.
 - Afwijkingen in de verhouding (b x h) tot 1,5% passen we automatisch aan naar de bestelde maat. Boven 1,5% nemen we contact op.
 - Maatvoering in de afbeelding kan iets afwijken door rek, krimp of elastische eigenschappen van het materiaal.